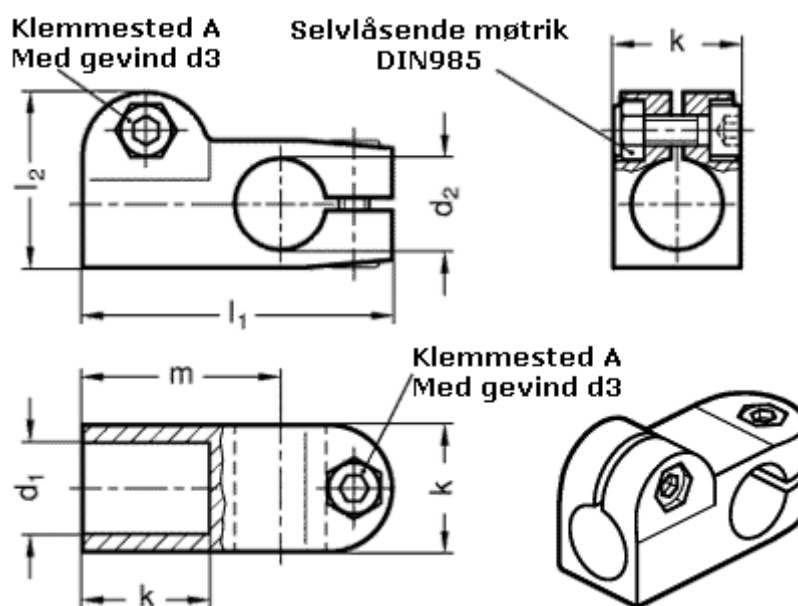


Varenummer: 20191B12B122NI
Beskrivelse: E+G Vinkelklemmeforbindelse
GN 191-B12-B12-2 -NI

Mål



d1 = B12
d2 = B12
d3 = M 6
k = 25
l1 = 61
l2 = 34.5
m = 39